



AdameX



QUANTUM

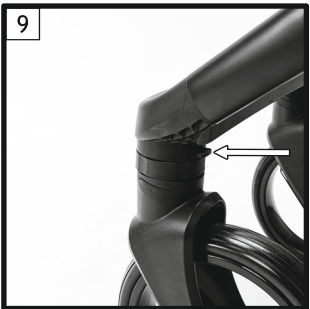
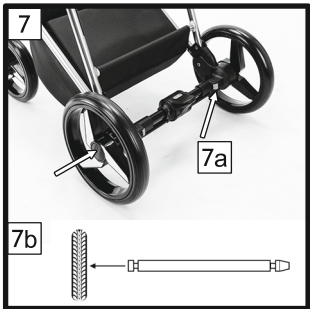
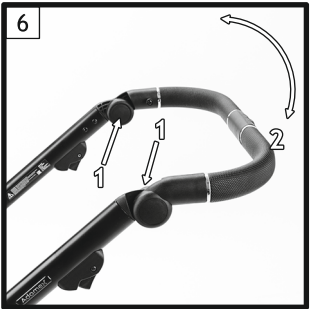
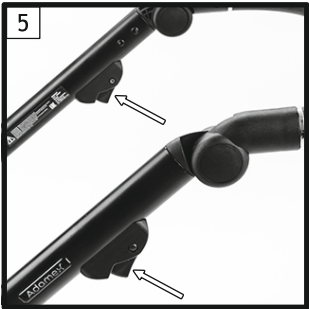
BLANC

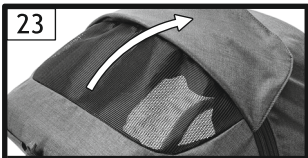
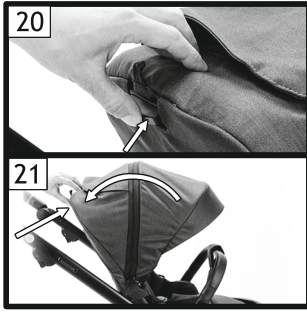
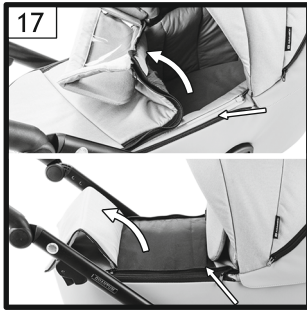
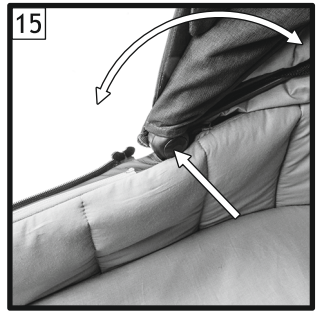
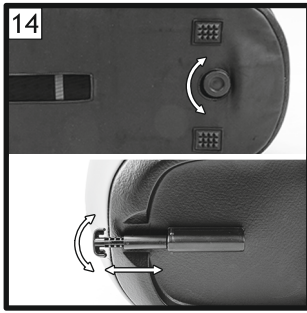
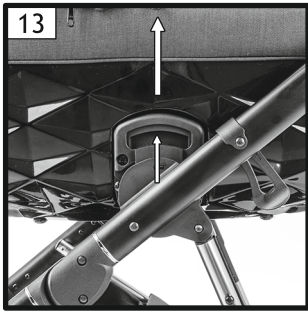
VASCO

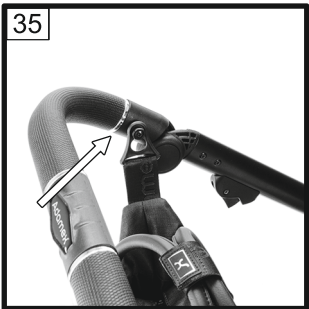
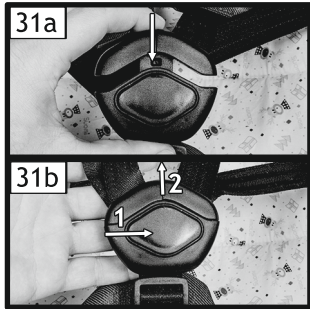
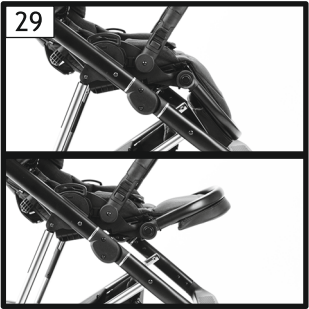


Adamex









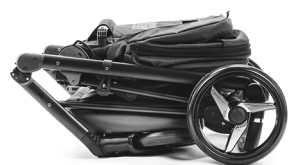
40



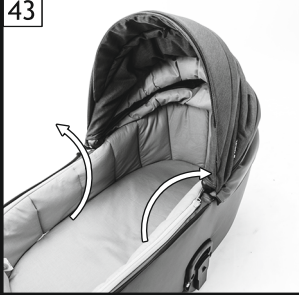
41



42



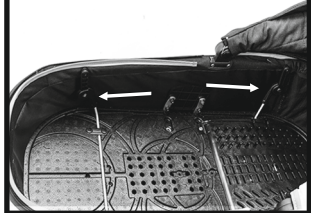
43



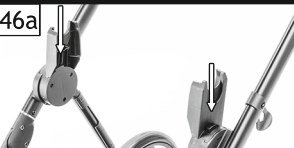
44



45



46a



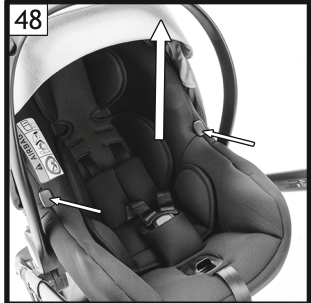
46b



47



48



49



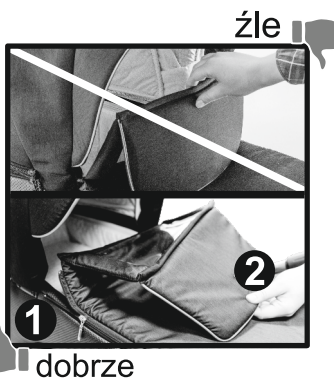
50

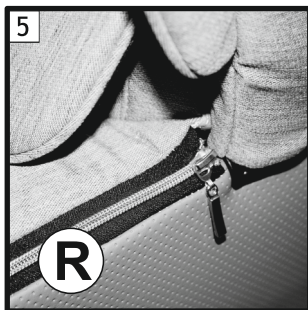
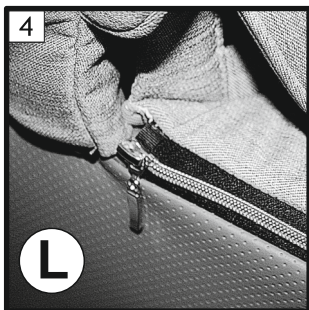
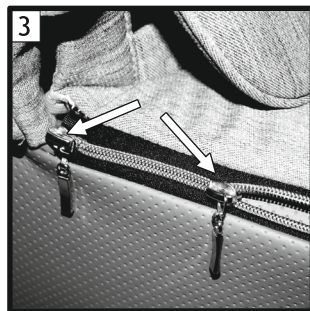


51



DODATKOWE OPCJE





Aby złożyć gondolę na płasko należy:

- A. Wyjąć materac.
- B. Złożyć budkę wciskając 2 przyciski od jej wewnętrznej strony.
- C. Druk napinający, umieszczony w dolnej części gondoli, wyciągnąć za pomocą materiałowego uchwytu.
- D. Unieść i przełożyć podglówek.
- E. Druk napinający, umieszczony w górnej części gondoli, wyciągnąć z wyżłobienia za pomocą materiałowego uchwytu.
- F. Spłaszczyć gondolę naciskając z góry na jej krawędzie.

PL

WAŻNE! PRZECZYTAJ UWAŻNIE I ZACHOWAJ NA PRZYSZŁOŚĆ JAKO ODNIESIENIE.

OSTRZEŻENIE

- NIGDY NIE ZOSTAWIAJ DZIECKA BEZ OPIEKI
- UPEWNIJ SIĘ PRZED UŻYCIEM, CZY WSZYSTKIE URZĄDZENIA BLOKUJĄCE SĄ WŁĄCZONE
- ABY UNIKNĄĆ OBRAŻEŃ, UPEWNIJ SIĘ, CZY DZIECKO JEST ODSUNIĘTE KIEDY ROZKŁADA SIĘ LUB SKŁADA NINIEJSZY WYRÓB
- NIE POZWALAJ DZIECKU BAWIĆ SIĘ TYM WYROBEM
- ZAWSZE UŻYWAJ UPRZEŻY GDY PRZEWOZI SIĘ DZIECKO PRZY UNIESIONYM OPARCIU
- TO SIEDZISKO NIE JEST ODPOWIEDNIE DLA DZIECI W WIEKU PONIŻEJ 6. MIESIĄCA ŻYCIA
- ZAWSZE UŻYWAJ SYSTEMU ZAPIĘĆ
- SPRAWDŹ, CZY URZĄDZENIA MOCUJĄCE GONDOLĘ LUB SIEDZISKO LUB FOTELIK SAMOCHODOWY SĄ PRAWIDŁOWO ZAŁĄCZONE PRZED UŻYCIEM
- NINIEJSZY WYRÓB NIE JEST ODPOWIEDNI DO BIEGANIA ANI JAZDY NAROLKACH.

Ważne informacje:

WÓZEK DZIECIĘCY UNIWERSALNY JEST PRZEZNACZONY JEST DLA JEDNEGO DZIECKA, OD NARODZIN DO 9 KG. (GONDOLA), OD 6 MIESIĄCA DO 15 KG. LUB 4 LAT, W ZALEŻNOŚCI CO WYSTĄPI WCZEŚNIEJ (SIEDZISKO).

- ZAWSZE UŻYWAJ URZĄDZENIA DO PARKOWANIA GDY WÓZEK NIE JEST UŻYWANY.
- NIE STOSOWAĆ INNEGO MATERACYKA NIŻ DOSTARCZONY PRZEZ PRODUCENTA.
- PRZY WKŁADANIU I WYJMOWANIU DZIECKA UPEWNIĆ SIĘ, ŻE URZĄDZENIE DO PARKOWANIA JEST WŁĄCZONE.
- MAKSYMALNE OBCIĄŻENIE KOSZYKA POD WÓZKIEM WYNOŚI 2KG.

- NA UCHWYCIĘ MOŻE BYĆ POWIESZONA TYLKO TORBA SERWISOWA DOŁĄCZONA DO WÓZKA. JEJ MAKSYMALNA WAGA TO 2 KG JAKIEKOLWIEK INNE OBCIĄŻENIE DOŁĄCZONE DO UCHWYTU I/LUB TYLNEJ STRONY OPARCIA I/LUB DO BOKÓW WÓZKA BĘDZIE WPŁYWAĆ NA STATECZNOŚĆ WÓZKA.
- WÓZEK SŁUŻY DO PRZEWOZU JEDNEGO DZIECKA.
- NINIEJSZE PODWOZIE MOŻE BYĆ UŻYWANE WYŁĄCZNIE Z SIEDZISKIEM, GONDOLĄ I FOTELIKIEM DOSTARCZANYMI PRZEZ PRODUCENTA JAKO KOMPLET.
- NALEŻY UŻYWAĆ TYLKO CZĘŚCI ZAMIENNYCH DOSTARCZONYCH LUB ZALECANYCH PRZEZ PRODUCENTA. WSZELKIE DODATKOWE WYPOSAŻENIE NIE WYMNIENIONE PRZEZ PRODUCENTA NIE POWINNO BYĆ STOSOWANE.
- WÓZEK NIE ZASTĘPUJE KOŁYSKI ANI ŁÓŻKA. GDYBY DZIECKO POTRZEBOWAŁO SNU ZALECASIĘ, ABY ZOSTAŁO UMIESZCZONE W ODPOWIEDNIEJ GONDOLI, KOŁYSCE LUB ŁÓŻKU – DOTYCZY FOTELIKA SAMOCHODOWEGO UŻYTKOWANEGO ŁĄCZNIE Z PODWOZIEM WÓZKA.
- ZAWSZE UŻYWAĆ PASA KROKOWEGO W POŁĄCZENIU Z PASKIEM BIODROWYM.
- ZACHOWAJ SZCZEGÓLNĄ OSTROŻNOŚĆ PRZY PARKOWANIU WÓZKA NA POCHYLEŚCI.
- MAŁE ELEMENTY TAKIE JAK ZABEZPIECZENIA NA OŚKI, NALEŻY W TRAKCIE MONTAŻU WÓZKA ZABEZPIECZYĆ PRZED DOSTĘPEM DZIECI.
- NIGDY NIE USTAWIAJ WÓZKA WRAZ Z DZIECKIEM W POKLIŻU BASENÓW, SCHODÓW I OGNIA.
- PLASTIKOWE CZĘŚCI OPAKOWANIA PRZECHOWYWAĆ Z DALEKA OD DZIECKA ABY ZAPOBIEC UDUSZENIU.
- W PRZYPADKU PRZEWOŻENIA DZIECKA Z UNIESIONYM ZAGŁÓWKIEM GONDOLI KONIECZNIE ZASTOSOWAĆ DODATKOWĄ UPRZĄŻ.

- NIE STOSOWAĆ UNIESIENIA ZAGŁÓWKA DLA DZIECI NOWO NARODZONYCH.
- ZAWSZE UŻYWAJ UPRZEŻY GDY PRZEWOZI SIĘ DZIECKO PRZY UNIESIONYM OPARCIU.
- WÓZEK SŁUŻY DO UŻYTKU ZEWNĘTRZNEGO. GDY JEST PRZECHOWYWANY W POMIESZCZENIACH MIESZKALNYCH ZAWSZE UŻYWAJ POKROWCÓW OCHRONNYCH NAKOŁA.
- WJEŹDŻAJĄC NA KRAWĘŻNIK LUB INNY STOPIEŃ NALEŻY PODNIEŚĆ PRZEDNIE ZAWIESZENIE. SILNE UDERZENIE W PRZESZKODĘ MOŻE SPOWODOWAĆ SKRZYWIENIE KONSTRUKCJI.
- NIE WOLNO ZJEŹDŻAĆ WÓZKIEM PO SCHODACH. PRZENOSZENIE DZIECKA W WÓZKU PO SCHODACH JEST NIEBEZPIECZNE.
- NIE WOLNO PRZENOSIĆ WÓZKA CHWYTAJĄC ZA UCHWYT I BARIERKĘ LUB BUDKĘ. WÓZEK NALEŻY PRZENOSIĆ CHWYTAJĄC ZABOCZKI.
- NIE WOLNO UŻYWAĆ WÓZKA JEŻELI JAKIKOLWIEK JEGO ELEMENT ZOSTAŁ USZKODZONY.
- PRZED PRZYSTĄPIENIEM DO MONTAŻU UPEWNIĆ SIĘ CZY WYRÓB I WSZYSTKIE JEGO ELEMENTY SKŁADOWE SĄ SPRAWNE JEŚLI SĄ USZKODZONE. WYRÓB NIE POWINIEN BYĆ UŻYWANY.
- PODCZAS SKŁADANIA I ROZKŁADANIA WÓZKA UPEWNIĆ SIĘ, CZY DZIECKO ZNAJDUJE SIĘ W BEZPIECZNEJ ODLEGŁOŚCI.
- W TRAKCIE WYKONYWANIA CZYNNOŚCI REGULACYJNYCH NALEŻY ZWRÓCIĆ UWAGĘ, CZY RUCHOME ELEMENTY WÓZKA NIE STYKAJĄ SIĘ Z CZĘŚCIAMI CIAŁADZIECKA.
- WÓZEK NALEŻY PRZECHOWYWAĆ W MIEJSCU NIEDOSTĘPNYM DLA DZIECI.
- GDY WÓZEK NIE JEST UŻYWANY POZOSTAWIĄC GO Z WŁĄCZONYM URZĄDZENIEM PARKUJĄCYM.
- OKRESOWO SPRAWDZAJ CZY WSZYSTKIE ELEMENTY WÓZKA SĄ SPRAWNE I BEZPIECZNE.

- NIGDY NIE NALEŻY UŻYWAĆ SIŁY DO USTAWIANIA RUCHOMYCH CZĘŚCI WÓZKA W ŻĄDANEJ POZYCJI. NAJPIERW NALEŻY UPEWNIĆ SIĘ CZY COŚ NIE BLOKUJE RUCHU A NASTĘPNIE PONOWIĆ PRÓBY.
- WÓZEK PRZYSTOSOWANY JEST DO JAZDY DO PRZODU.

CZYSZCZENIE I KONSERWACJA

Prac ręcznie w zimniej wodzie.

Nie wybielać.

Nie suszyć mechanicznie.

Nie prasować.

Nie prac na sucho.

- Tapicerkę wózka można czyścić wilgotną gąbką lub szmatką, używając delikatnego środka piorącego.

- Nie należy ściągać obicia wózka.

- Po ewentualnym przemoczeniu wózka, należy go wysuszyć, a elementy metalowe wytrzeć do sucha szmatką.

- Należy kontrolować stan zużycia kół oraz czyścić je z kurzu i piasku.

- Osie kół należy konserwować, napszczając pomiędzy osi a piastę kilka kropel oleju maszynowego. Wszystkie elementy ruchome, współpracujące podlegają okresowej konserwacji i smarowaniu.

- Długotrwałe działanie promieni słonecznych może spowodować zmiany koloru materiałów i tkanin wózka.

- Elementy mocowane na śrubach i gwintach wymagają okresowego dokręcania.

INSTRUKCJA OBSŁUGI

ROZKŁADANIE I SKŁADANIE STELAŻA WÓZKA

Aby rozłożyć stelaż, należy położyć go na płasko i odbezpieczyć blokadę składania (rys.1). Następnie trzymając za uchwyt, pociągnąć do góry (rys. 2) do momentu zatrzaśnięcia mechanizmu blokującego (rys. 3).

UWAGA! Przed przystąpieniem do użytkowania wózka upewnij się, że mechanizm blokujący jest zabezpieczony. Aby złożyć stelaż należy nacisnąć przycisk znajdujący się z obu stron uchwytu (rys.4) i (rys.5) nacisnąć rączkę wózka w dół do momentu załączenia blokady składania.

UWAGA! Przed przystąpieniem do składania stelaża, zdemontuj gondolę/siedzisko i zwolnij blokadę przednich skrętnych kół. W razie konieczności zdemontuj też koła. Przed złożeniem ramy zdemontuj kubek.

REGULACJA WYSOKOŚCI UCHWYTU

Wysokość uchwytu możemy dostosować do wzrostu osoby prowadzącej wózek. W tym celu należy równocześnie wcisnąć przyciski znajdujące się po obu stronach uchwytu, a następnie przytrzymując je, dokonać regulacji (rys. 6).

MONTAŻ I DEMONTAŻ TYLNYCH KÓŁ

Trzymając wcisnięty czerwony przycisk na tylnej osi wózka (rys. 7), wsuń ośkę stożkową stroną w gniazdo koła tylnego znajdujące się na tylnej osi wózka. Zwolnij przycisk i pociągnij za ośkę, aby upewnić się, że została

prawidłowo zamontowana/zablokowana. Naciśnij przycisk na środku felgi koła i trzymając go, nałóż koło na oś aż do oporu. Zwolnij przycisk i pociągnij za koło, aby upewnić się, że zostało prawidłowo zamontowane i zablokowane. Czynność powtórzyć z drugim kołem. Aby zdemontować koła tylne, należy wcisnąć przycisk na środku felgi i trzymając go zdjąć koło z osi. Aby zdemontować tylne koło należy nacisnąć czerwony przycisk na tylnej osi wózka i wysunąć koło razem z osią (rys. 7a). Aby usunąć ośkę z koła należy wcisnąć przycisk na środku felgi i wyciągnąć oś z koła. Prawidłowy kierunek instalacji oski prezentuje rys. 7b. **UWAGA!** Przed przystąpieniem do użytkowania wózka upewnij się, że oba koła są prawidłowo zamontowane.

MONTAŻ I DEMONTAŻ PRZEDNICH KÓŁ

Aby założyć koło przednie, należy wsunąć trzpień koła w gniazdo na przedniej nodze wózka, aż do usłyszenia kliknięcia (rys. 8).

UWAGA! Przed przystąpieniem do użytkowania wózka upewnij się, że oba koła są prawidłowo zamontowane. Aby zdjąć przednie koło, należy nacisnąć i przytrzymać plastikowy lub metalowy przycisk na gnieździe koła i wysunąć koło z gniazda (rys. 9).

SKRĘTNE PRZEDNIE KOŁA

Wózek posiada system skrętnych kół przednich z możliwością blokady do jazdy na wprost.

Aby zablokować/odblokować koła przekręć pokrętło (rys.10).

URZĄDZENIE DO PARKOWANIA.

Wózek wyposażony jest w urządzenie do parkowania, blokujące jednocześnie oba koła. Aby włączyć urządzenie do parkowania, należy wcisnąć nogą jego stopkę. Zmiana koloru okienka na pedale na czerwono sygnalizuje włączone urządzenie do parkowania. Odblokowanie urządzenia do parkowania następuje po ponownym naciśnięciu pedału i zmiany koloru okienka na zielono (rys. 11).

UWAGA! Nie należy pozostawiać wózka na powierzchni pochyłej, gdy znajduje się w nim dziecko, nawet wówczas, gdy stopka urządzenia do parkowania jest wciśnięta.

UWAGA! Nigdy nie należy jeździć wózkiem z uruchomionym urządzeniem do parkowania.

AMORTYZACJA

Wózek wyposażony jest w amortyzację sprężynową, której twardość można regulować za pomocą specjalnego przełącznika (rys. 12).

MONTAŻ I DEMONTAŻ GONDOLI

UWAGA! Przed przystąpieniem do użytkowania wózka upewnij się, że gondola jest prawidłowo zamontowana i zablokowana po obu stronach wózka.

UWAGA! Nie składaj stelaża wózka, gdy zamontowana jest na nim gondola. Gondolę można montować na stelażu wózka przodem lub tyłem do kierunku jazdy. Aby zamontować gondolę na stelażu wózka, należy wsunąć jej zaczepy w gniazda po obu stronach stelaża, aż do usłyszenia kliknięcia.

Aby zdjąć gondolę z wózka, należy chwycić za zaczepy po obu stronach gondoli, wcisnąć znajdujące się tam

podłużne przyciski i trzymając je, pociągnąć gondolę do góry (rys.13).

REGULACJA OPARCIA GONDOLI

Mechanizm regulacji oparcia gondoli znajduje się pod spodem gondoli od strony budki. Aby podnieść oparcie naciśnij i przekręć mechanizm w lewo, aby opuścić oparcie, naciśnij i przekręć mechanizm w prawo (rys.14).

Aby opuścić oparcie pociągnij i przekręć mechanizm w prawo, aby opuścić oparcie, pociągnij i przekręć mechanizm w lewo (rys.14).

BUDKA GONDOLI

Gondola wyposażona jest w zamontowaną stałą budkę. Aby zmienić jej pozycję, naciśnij jednocześnie przyciski po obu stronach budki i wybierz żądany kąt (rys.15). Budka mocowana jest do szczytu gondoli za pomocą zamka błyskawicznego. Budka jest wyposażona w uchwyt służący do przenoszenia gondoli oraz składany daszek przeciwsłoneczny. Aby otworzyć duże okno wentylacyjne w budce, należy rozpiąć zamek. Kolejne duże okno wentylacyjne znajduje się w główce gondoli. Aby je otworzyć należy rozpiąć zamek (rys.16).

POKROWIEC DO GONDOLI

Pokrowiec do gondoli może posiadać panel z siatki wentylacyjnej, otwierany za pomocą zamków błyskawicznych (rys. 17).

Gondola wyposażona jest w pokrowiec, który montujemy za pomocą zamka błyskawicznego (rys. 17). Zamki w pokrowcu umożliwiają włożenie i wyciągnięcie dziecka z wózka bez zdejmowania pokrowca.

MONTAŻ I DEMONTAŻ SIEDZISKA SPACEROWEGO

UWAGA! Przed przystąpieniem do użytkowania wózka upewnij się, że siedzisko jest prawidłowo zamontowane i zablokowane po obu stronach wózka.

Aby zamontować siedzisko na stelażu wózka, należy wpiąć jego zaczepy w gniazda po obu stronach wózka (rys. 19). Zablokowanie następuje automatycznie. Aby zdemontować siedzisko, należy chwycić za zaczepy po obu stronach siedziska wcisnąć znajdujące się tam podłużne przyciski i pociągnąć siedzisko do góry (rys. 19).

REGULACJA OPARCIA SIEDZISKA SPACEROWEGO

Aby opuścić oparcie, należy wcisnąć przycisk z tyłu siedziska i ustawić żądaną pozycję (rys. 20). Podnosimy je, unosząc do góry, do żądanej pozycji (rys.21).

UWAGA! W trakcie regulacji oparcia siedziska zwracaj szczególną uwagę na rączki i główkę dziecka.

BUDKA SIEDZISKA SPACEROWEGO

Siedzisko jest wyposażone w zdejmowaną budkę. Aby ją zamontować, należy wsunąć jej zaczepy w przeznaczoną do tego uchwyty po obu stronach stelaża siedziska (rys. 22). Aby zdjąć budkę, należy wcisnąć przycisk blokady i zsunąć zaczepy z gniazd. Na szczycie budki znajduje się okno wentylacyjne,

zamykane klapką (rys. 23).

Budkę siedziska spacerowego możemy powiększyć odsuwając zamek błyskawiczny. Uzyskujemy w ten sposób dostęp do okna wentylacyjnego (rys. 24).

REGULACJA BUDKI SIEDZISKA SPACEROWEGO

Aby zmienić ustawienie budki pociągnij za jej pałąk do przodu lub do tyłu (rys. 25).

POKROWIEC SIEDZISKA SPACEROWEGO

Siedzisko wyposażone jest w pokrowiec, który montujemy za pomocą nap do wewnętrznej strony boczków siedziska (rys. 26) oraz do barierki za pomocą zamka (rys. 27).

PODNOŻEK

Aby zmienić ustawienie podnóżka, należy nacisnąć przyciski po bokach podnóżka (rys. 28) i trzymając je, ustawić żądaną pozycję (rys. 29).

BARIERKA

Siedzisko wyposażone jest w uchylną barierkę bezpieczeństwa (rys. 30). Montujemy ją wsuwając jej zaczepy w przewidziane do tego gniazda po obu stronach siedziska. Aby zdjąć barierkę, należy wcisnąć przyciski znajdujące się po zewnętrznej stronie i wyjąć barierkę z gniazda

UWAGA! Zawsze używaj barierki w połączeniu z pasem krokowym, gdy w siedzisku znajduje się dziecko.

PASY BEZPIECZEŃSTWA

UWAGA! Zawsze używaj pasów bezpieczeństwa, gdy w siedzisku znajduje się dziecko. Wózek wyposażony jest w 5-punktowe pasy bezpieczeństwa. Po posadzeniu dziecka w siedzisku, należy zapiąć pasy, wciskając ich widełki w centralną klamrę (rys. 31a), a następnie naciągnąć pasy w sprzączkach. Aby rozpiąć pasy należy wcisnąć przycisk na klamrze i wyciągnąć z niej zaczepy pasów barkowych (rys. 31b). Montaż pasów uprzączy. Aby zamontować pasy należy przeciągnąć prostokątny stoper zaszyty na końcu każdego pasa przez odpowiednie otwory w tapicerce oraz w plastikowej skorupie siedziska, następnie pociągnąć za pas, aby sprawdzić, czy został on właściwie zamocowany (rys. 32).

FOLIA PRZECIWDESZCZOWA I MOSKITIERA

Wózek wyposażony jest w uniwersalną moskitierę (rys. 33) i folię przeciwdeszczową (rys. 34).

TORBA

Wózek wyposażony jest w torbę na akcesoria, którą mocujemy na rączce wózka za pomocą plastikowych zawiesz (rys. 35).

KOSZYK NA ZAKUPY

Aby zamontować koszyk, należy przymocować go w dolnej części stelaża wózka za pomocą zamków błyskawicznych (rys. 36)

UWAGA! Maksymalne obciążenie koszyka wynosi 2kg.

SKŁADANIE WÓZKA ZE SPACERÓWKĄ

Wózek można złożyć ze spacerówką zamontowaną w obie strony.

Aby złożyć stelaż razem ze spacerówką zamontowaną w kierunku jazdy (rys. 37), należy nacisnąć przycisk regulacji oparcia siedziska i złożyć je na płasko w stronę podnóżka. Następnie złożoną spacerówkę przekładamy na stronę rączki wózka (tylnych kół) (rys. 38). Nacisnąć przyciski po obu stronach rączki i nacisnąć w dół do całkowitego zablokowania blokady składania (rys. 39).

Aby złożyć stelaż razem ze spacerówką zamontowaną w odwrotnie do kierunku jazdy (rys. 40), należy nacisnąć przycisk regulacji oparcia siedziska i złożyć je na płasko w stronę podnóżka (rys. 41). Nacisnąć przyciski po obu stronach rączki i nacisnąć w dół do całkowitego zablokowania blokady składania (rys. 42).

SKŁADANA GONDOLA

Jeśli wózek wyposażony jest w składaną gondolę, należy ją rozłożyć przed użytkowaniem.

Aby rozłożyć gondolę, należy wyjąć z niej materac i wywinąć otulinę na zewnątrz (rys. 43), aby uzyskać dostęp do stelaża (rys. 44). Pręty na zawiasach, znajdujące się w główce i nóżkach gondoli należy rozprostować, do momentu zablokowania się zawiasów i usztywnienia całej gondoli (rys. 45).

Aby złożyć gondolę, należy pręty stelaża złożyć na zawiasach.

FOTELIK SAMOCHODOWY

UWAGA! Aby zamontować fotelik samochodowy na wózku, należy najpierw wpiąć adaptery w gniazda wózka.

UWAGA! Przed montażem fotelika upewnij się, że adapter jest prawidłowo zamontowany na stelażu wózka.

UWAGA! Fotelik przeznaczony jest dla dzieci do 11 kg masy ciała.

MONTAŻ I DEMONTAŻ ADAPTERÓW FOTELIKA SAMOCHODOWEGO

Wpiąć adapter w gniazda po obu stronach wózka, aż do usłyszenia kliknięcia (rys. 46a). Aby zdemontować adaptery należy wcisnąć blokadę od zewnętrznej strony adaptera (rys. 41b).

MONTAŻ I DEMONTAŻ FOTELIKA SAMOCHODOWEGO.

Aby zamontować fotelik, wpinamy go w gniazda adaptera (rys. 47). Aby zdjąć fotelik, należy nacisnąć przyciski po jego obu stronach i podnieść fotelik do góry (rys. 48).

UWAGA! Przed przystąpieniem do użytkowania wózka upewnij się, że fotelik jest prawidłowo zamontowany.

POKROWIEC I BUDKA FOTELIKA SAMOCHODOWEGO

Fotelik wyposażony jest w budkę i pokrowiec, które montowane są za pomocą magnesów i gumek (rys. 49,50).

REGULACJA RĄCZKI FOTELIKA SAMOCHODOWEGO

Regulacji dokonujemy wciskając przyciski po obu stronach fotelika (rys. 51) (1), a następnie przesuwając rączkę do pożądanej pozycji (2). Szczegółowa instrukcja montażu fotelika samochodowego w

samochodzie dołączona jest do fotelika.

FUNKCJE DODATKOWE

Dolna regulacja wentylacji gondoli. Aby zamknąć lub otworzyć wentylację gondoli należy przesunąć suwadło lub kłapkę (rys. 52 lub 53).

Rękawiczki montujemy do rączce wózka za pomocą nap (rys.54).

Pokrowiec gondoli posiada okienko i rozkładany wiatrolap (rys. 55).

PL

WARUNKI GWARANCJI

1. „ADAMEX BABY” udziela gwarancji na zakupiony przez Państwa wózek na okres 12 miesięcy od daty zakupu, pod warunkiem, że będzie on użytkowany zgodnie z przeznaczeniem.

2. Wszystkie reklamacje z tytułu wad wyrobu należy zgłaszać w punkcie sprzedaży

3. Napraw gwarancyjnych dokonuje producent lub jednostka usługowa, o której informuje sprzedawca.

4. Wady fizyczne wózka, ujawnione w okresie gwarancji, będą usuwane bezpłatnie w terminie do 21 dni, od daty dostarczenia go, za pośrednictwem sprzedawcy do zakładu.

5. Okres gwarancji ulega przedłużeniu o czas trwania naprawy.

6. Sposób naprawy wózka ustala udzielający gwarancji.

7. Reklamowany wyrób należy oddać w stanie czystym.

8. W przypadku zgubienia karty gwarancyjnej nie będą wydawane duplikaty.

9. Gwarancja 12-to miesięczna obowiązuje na terytorium PL.

10. Gwarancja na sprzedany towar konsumpcyjny nie wyłącza ani nie zawiesza uprawnień kupującego wynikających z niezgodności towaru z umową.

GWARANCJANIE OBEJMUJE:

- Naturalnego zużycia związanego z eksploatacją.

- Uszkodzeń powstałych w wyniku niewłaściwego i niezgodnego z instrukcją obsługi użytkowania.

- Napraw dokonywanych przez osoby nieupoważnione.

- Uszkodzeń lub rozdarć wynikających z winy nabywcy.

- Płowienia tkanin spowodowanego długotrwałym działaniem promieni słonecznych.

- Niewielkich różnic w odcieniach materiału.

Warranty card / Garantiekarte / Garantía / Certificat de garanție / Гаранционна карта

No.	Date of the repair / Datum des Reparaturbeginns / Data începerii reparației / Fecha de inicio de la reparación / Дата на приемане за ремонт	Scope of the repair / Reparaturumfang / La reparación / Domeniul reparației / Ремонтът обхваща	Prolongation of the warranty period / Datum der Verlängerung der Garantie / Fecha de prolongación de la garantía / Data prelungirii garanției / Дата на удължаване на Гаранция	Date and signature / Datum und Unterschrift / Fecha y firma / Data și semnătura / Дата и подпис
1				
2				
3				

I hereby declare I was informed about the basic functions of the pram and received manual and warranty conditions. / Ich erkläre, dass ich mit der Bedienungsanleitung und den wichtigsten Funktionen des gekauften Kinderwagens vertraut gemacht wurde. Ich habe vollständige Produktunterlagen (Bedienungsanleitung und Garantiebedingungen) erhalten. / Declaro que he sido informado/a sobre el modo de manejar y las funciones básicas de la silla infantil. He recibido la documentación completa: el manual de instrucciones del producto y los términos y condiciones de la garantía. / Declar, că am luat la cunoștință cu deservirea și funcțiile de bază ale căruciorului cumpărat. Am primit un set de documente sub forma instrucțiunilor de deservire și condițiile de garanție. / Потвърждавам, че бях запознат (а) с начина на обслужване и с основните функции на закупената количка. Получих комплект документи състоящи се от инструкция за ползване на продукта и условия за гаранция.

.....
Date of sales /
Datum prodeje / Datum predaja /
Eiadás dátuma / Data vânzării / Дата на продажба

.....
Stamp of the seller /
Stempel des Geschäfts / Ștampila magazinului /
Печат на магазина

.....
Signature of the buyer / Unterschrift des Käufers /
Semnătura cumpărătorului / Подпис на купувача

Adamex

ADAMEX BABY

42-233 Wola Kiedrzyńska, ul. Mykanowska 57,
POLAND

tel.: +48 34 328 71 21, +48 34 328 00 32

fax: +48 34 370 66 90

e-mail: adamex@adamex.pl

Dział Handlowy

+48 34 328 00 32 wew.34-Aneta Ostrowska

+48 34 328 00 32 wew.32-Aneta Dejewska

+48 34 328 00 32 wew.31-Łukasz Tabaka

Sales Department for English speaking customers:

Mon-Fri 8:00 - 16:00

Piotr Świtalski

mob.: +48 726 444 555

tel.: +48 34 328 00 32 ext. 41

mail: piotr@adamex.pl

Luk Tabaka

mob.: +48 601 494 909

tel. +48 34 328 00 32 ext. 31

mail: adamex.pl@gmail.com

Przedstawiciel Handlowy - na terenie Polski

Artur Linscheid, gsm +48 726 444 666

e-mail: a.linscheid@adamex.pl

Телефон только для оптовых, русскоязычных клиентов.

Контакт не предназначен для индивидуальных клиентов и контактов по вопросам сервисного обслуживания.

gsm: +48 601 528 414

e-mail: adamex@adamex.pl

Serwis - Polska

Pn-Pt 8:00 - 16:00

Kamil Pluta

gsm +48 609 449 445

e-mail: reklamacje@adamex.pl

